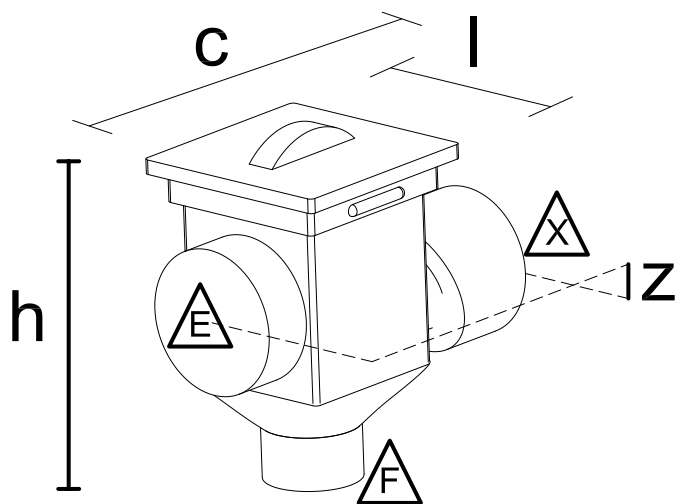


# Ficha técnica - Filtro Regato<sup>®</sup> 150



Dimensões (cm)	
Altura (h)	37
Largura (l)	21
Comprimento (c)	36
Centro a centro (z)	3,5

## Fórmula: Ganguillet - Kutter

Diâmetro entrada  $\triangle E$  : 150 mm

Diâmetro expurgo  $\triangle X$  : 150 mm

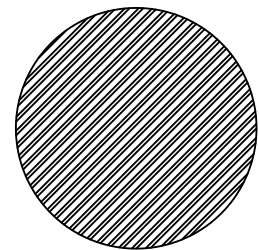
Diâmetro água filtrada  $\triangle F$  : 100 mm

Raio hidráulico: 0,0382 m

Área total: 0,015 m<sup>2</sup>

Área de vazão: 0,0087

Malha: 30



## Materiais:

- Polietileno
- Borracha
- Aço inoxidável