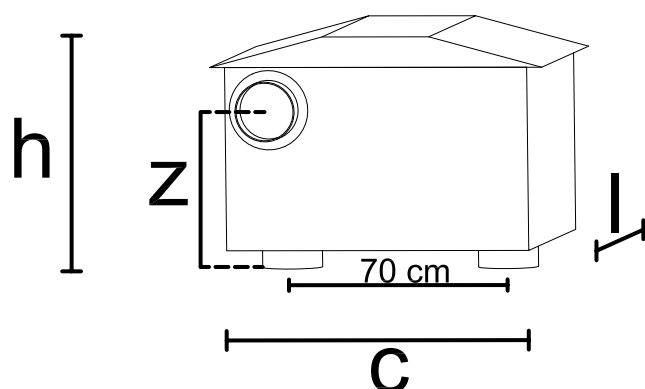


# Ficha técnica - Filtro Ciclo 3000



Dimensões (cm)	
Altura (h)	100
Largura (l)	100
Comprimento (c)	100
Centro a centro(z)	85

## Fórmula: Ganguillet - Kutter

Diâmetro entrada  $\triangle E$  : 200 mm

Diâmetro expurgo  $\triangle X$  : 200 mm

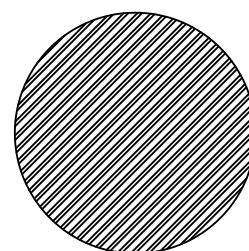
Diâmetro água filtrada  $\triangle F$  : 200 mm

Altura da lâmina: 1,0 D

Raio hidráulico: 0,0478 m

Área da vazão: 0,335 m<sup>2</sup>

Área total: 0,62 m<sup>2</sup>



## Materiais:

- Polietileno
- Aço inoxidável
- Malha: 30

Responsável técnico:

Ricardo Modesto

CREA 086430-2

